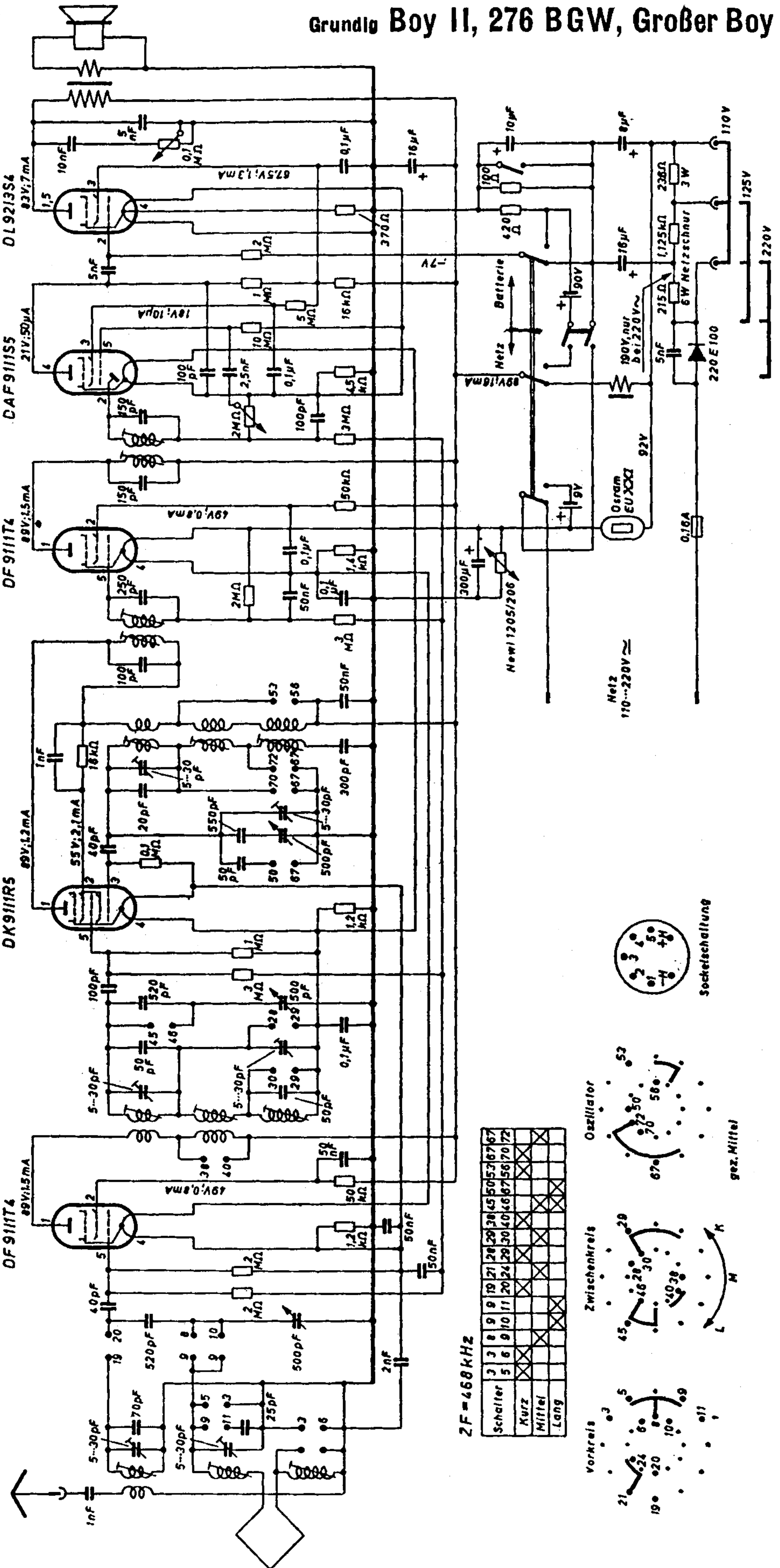
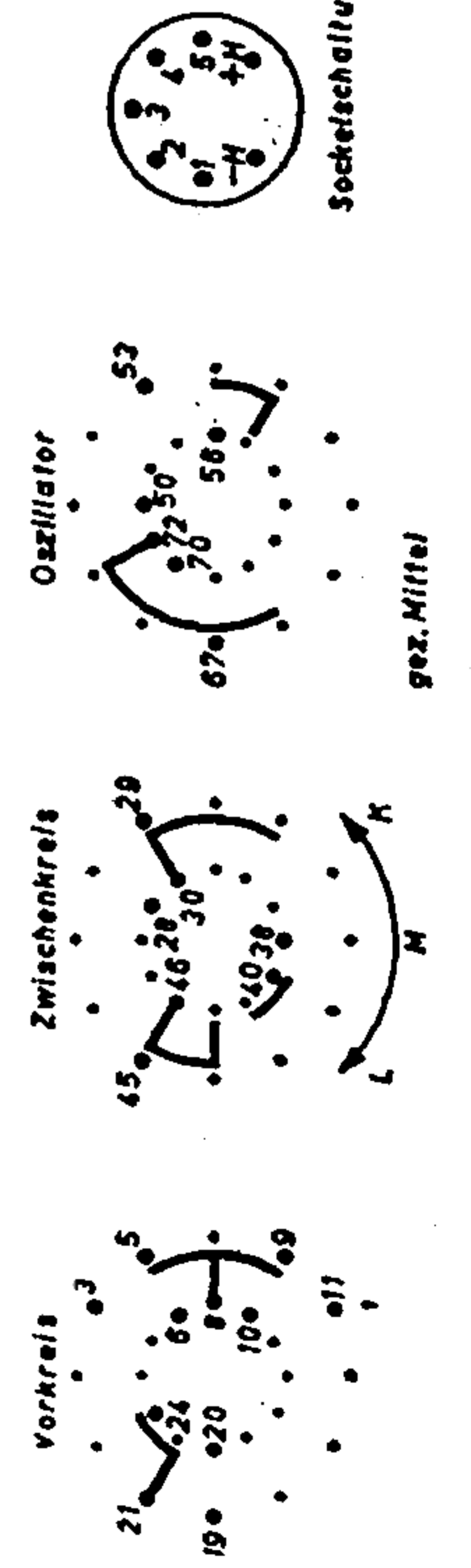


# Grundig Boy II, 276 BGW, Großer Boy



$2F = 468 \text{ kHz}$

Schalter	3	8	9	19	21	28	29	38	45	50	53	67	67
Kurz	5	6	9	10	11	20	24	29	30	40	46	67	70
Mittel													
Lang													



Sochelschaltung

gez. Mittel

Netz  
110...220V ≈

New 1205/206

Oscram  
EU XXX

Batterie

Netz

DL9213S4

CAF9111S5

DF9111T4

DK9111R5

DF9111T4

125V

220V

110V

125V

220V

110V

125V

220V

110V